

# Compresseur / Compressor

Code tension / Voltage code : F

# CAJ9513T

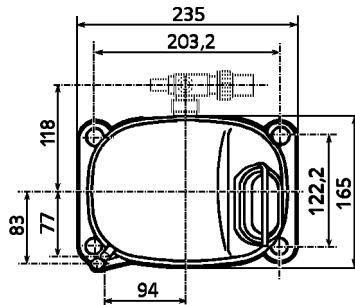
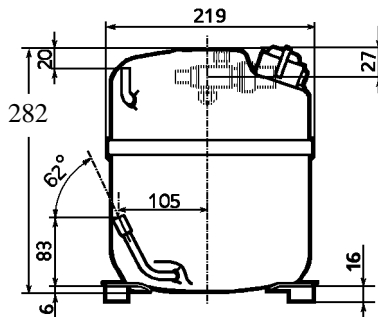
Froid commercial et industriel positif (MHP)  
Commercial & industrial applications (MHBP)

220-240V / 50Hz - 1~

R22

N° 234JT-F - ind b

Conditions <i>Conditions</i>	fréquence <i>frequency</i>	Prod frigorifique nominale / <i>nominal refrigerating capacity</i>			Puis. sonore <i>Sound level</i>
		Watts	Kcal/h	BTU/h	
Standard	50 Hz	3272	2814	11158	65 dBA
Cecomaf	50 Hz	2754			



**Cylindrée / Displacement :** 24,2 cm<sup>3</sup>  
**Poids net / Net weight :** 23 Kg  
**Charge en huile / Oil charge :** 887 cm<sup>3</sup>  
**Type d'huile / Oil type :** Minérale / Mineral  
**Détente / Expansion device :** Capillaire/Détendeur  
*Capillary/Exp° valve*  
**Refroidissement / Cooling :** Ventilé / Forced

**Résistance à 20° C / Windings resistances at 20° C**

Phase princ. / *Main Winding* : 2 Ohms  
 aux. / *Auxiliary Winding* : 6,9 Ohms

**Intensité / Current**

nom. / *Rated current RLA* : 5,9 A  
 max. / *Max current* : 8,8 A  
 dém. / *Start current LRA* : 30 A

**Ap. Electrique / Electrical equipment :** CSR

**Protecteur / Overload :** T0161

Temporisation / *Time check* : 2,8s - 5,2s / 26,5 A  
 T° ouverture / *Opening temp.* : 120° C  
 fermeture / *Closing temp.* : 69° C  
 Option / *optional* : MST18AJN

**Relais potentiel / Potential relay :** 3ARR3\*10AA\*

enclenchement / *Pick up* : 239/270V  
 déclenchement / *Drop out* : 50/110V  
 Option / *optional* : RVA3M\*\*

**Condensateur dém. / Start capacitor :** 88 µF / 330 V

**Condensateur Perm. / Run capacitor :** 15 µF / 400 V

Pour conduites Ø ext / *For tubing O.D.*

Aspiration <i>Suction</i>	Refoulement <i>Discharge</i>	Charge <i>Process</i>
15,9 (5/8")	7,9 (5/16")	6,35 (1/4")



# CAJ9513T

Tension F - 220-240V 50Hz

R22

N° 234JT-F Ind b

Température ambiante : 35 °C  
Sous-refroidissement liquide : 8,5 K  
Sortie évap./gaz aspirés : 11 K

— : Courbes à 50 Hz

Température de condensation

A: 40 °C  
B: 50 °C  
C: 54,5 °C  
D: 60 °C

