

Compresseur / *Compressor*
Code tension / *Voltage code* : F

CAJ4517Z

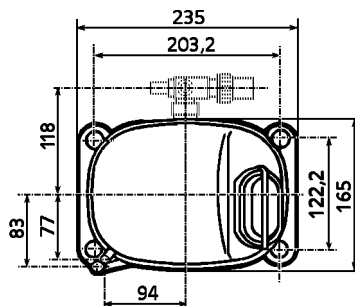
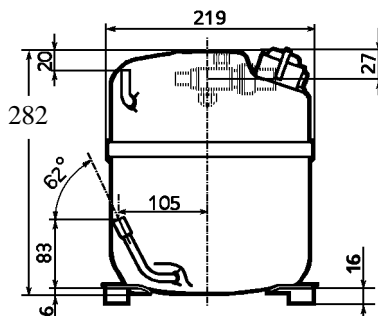
Froid commercial et industriel positif (HP)
Commercial & industrial application (HBP)

220-240V / 50Hz - 1~

R404A

N° 224LT-F - ind b

| Conditions <i>Conditions</i> | fréquence <i>frequency</i> | Prod frigorifique nominale / <i>nominal refrigerating capacity</i> | | | Puis. sonore <i>Sound level</i> |
|---------------------------------|-------------------------------|--|--------|-------|------------------------------------|
| | | Watts | Kcal/h | BTU/h | |
| Standard | 50 Hz | 3860 | 3320 | 13163 | 68 dBA |
| Cecomaf | 50 Hz | 3193 | | | |



Cylindrée / *Displacement* : 25,95 cm³
Poids net / *Net weight* : 24 Kg
Charge en huile / *Oil charge* : 887 cm³
Type d'huile / *Oil type* : P.O.E /
Détente / *Expansion device* : Capillaire/Détendeur
Capillary/Exp° valve
Refroidissement / *Cooling* : Ventilé / *Forced*

Résistance à 20° C / *Windings resistances at 20° C*
 Phase princ. / *Main Winding* : 1,5 Ohms
 aux. / *Auxiliary Winding* : 6,9 Ohms

Intensité / *Current*
 nom. / *Rated current RLA* : 7,1 A
 max. / *Max current* : 10,6 A
 dém. / *Start current LRA* : 32 A

Ap. Electrique / *Electrical equipment* : CSR

Protecteur / *Overload* : MST16AGZ
 Temporisation / *Time check* : 2,8s - 5,2s / 35 A
 T° ouverture / *Opening temp.* : 120° C
 fermeture / *Closing temp.* : 61° C
 Option / *optional* : /

Relais potentiel / *Potential relay* : RVA4L**
 enclenchement / *Pick up* : 223/259V
 déclenchement / *Drop out* : 50/110V
 Option / *optional* : /

Condensateur dém. / *Start capacitor* : 100 µF / 330 V
Condensateur Perm. / *Run capacitor* : 17,5 µF / 400 V

Pour conduites Ø ext / *For tubing O.D.*

| Aspiration <i>Suction</i> | Refoulement <i>Discharge</i> | Charge <i>Process</i> |
|------------------------------|---------------------------------|--------------------------|
| 15,9 (5/8") | 9,5 (3/8") | 6,35 (1/4") |



CAJ4517Z

Tension F - 220-240V 50Hz

R404A

N° 224LT-F Ind b

Température ambiante : 35 °C
Sous-refroidissement liquide : 8,5 K
Sortie évap./gaz aspirés : 11 K

— : Courbes à 50 Hz

Température de condensation

A: 40 °C
B: 50 °C
C: 54,5 °C
D: 60 °C

